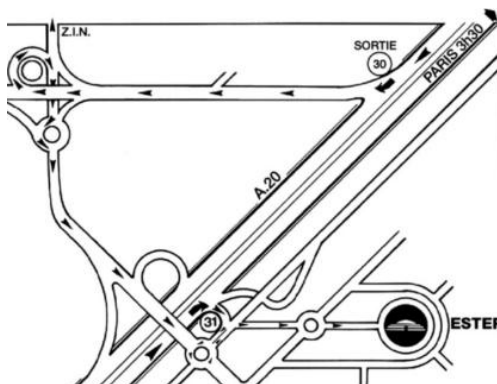


## )) LIEU DE LA RÉUNION

ENSIL, ESTER Limoges Technopole



## )) COMITE D'ORGANISATION

*Responsables :*

- Pr. D. SAUTEREAU (Limoges)
- Pr. A. GAINANT (Limoges)

*Membres :*

- Dr. B. CROGUENNEC (Limoges)
- Dr. M. DEBETTE-GRATIEN (Limoges)
- Dr. F. DUMEIRAIN (Limoges)
- Mme. F. DURAND (Limoges)
- Dr. A. GERARDIN (Saint-Junien)
- Dr. J. JACQUES (Limoges)
- Dr. R. LEGROS (Limoges)
- Pr. V. LOUSTAUD-RATTI (Limoges)
- Dr. J.-P. MENAT (Limoges)
- Dr. X. POUGET (Limoges)
- Pr. D. VALLEIX (Limoges)

## )) RENSEIGNEMENTS - INSCRIPTIONS

En ligne )) [www.endochirlim.com](http://www.endochirlim.com)

ou/et

**Dr. Franck DUMEIRAIN**

Tél. 06 81 45 97 64

e-mail [franck.dumeirain@orange.fr](mailto:franck.dumeirain@orange.fr)

Votre contact Aptalis

## 8<sup>ème</sup> JOURNÉE MÉDICO-CHIRURGICALE DU LIMOUSIN : ÉTAT DE L'ART EN ENDOSCOPIE ET CHIRURGIE DIGESTIVE



**Samedi 28 juin 2014**

**Limoges – ENSIL, Parc d'ESTER Technopole**

[www.endochirlim.com](http://www.endochirlim.com)

**APTALIS™**

## )) INTERVENANTS

- Dr. T. BARRIOZ (Poitiers)
- Pr. M. BARTHET (Marseille)
- Dr. A. BOUYGUES (Guéret / Limoges)
- Dr. J.-M. CANARD (Paris)
- Dr. P. CARRIER (Limoges)
- Pr. S. CHAUSSADE (Paris)
- Pr. L. CHICHE (Bordeaux)
- Dr. B. CROGUENNEC (Limoges)
- Dr. M. DEBETTE-GRATIEN (Limoges)
- Pr. J.-C. DESPORT (Limoges)
- Mme. F. DURAND (Limoges)
- Pr. A. GAINANT (Limoges)
- Pr. J. GUGGENHEIM (Nice)
- Dr. J. JACQUES (Limoges)
- Dr. J. LAPUELLE (Toulouse)
- Dr. R. LEGROS (Limoges)
- Dr. A. LE SIDANER (Limoges)
- Dr. J.-C. LETARD (Poitiers)
- Pr. V. LOUSTAUD-RATTI (Limoges)
- Pr. M. MATHONNET (Limoges)
- Pr. F. MICHOT (Rouen)
- Dr. L. PALAZZO (Paris)
- Pr. Y. PANIS (Clichy-la-Garenne)
- Pr. B. SASTRE (Marseille)
- Pr. D. SAUTEREAU (Limoges)
- Dr. M. SODJI (Limoges)
- Mr. A. TAILLEUR (Limoges)
- Pr. D. VALLEIX (Limoges)

**Franck DUMEIRAIN**  
8<sup>ème</sup> Journée Médico-Chirurgicale du Limousin  
103, avenue Ernest Ruben  
87000 Limoges

## )) PROGRAMME DE LA MATINÉE

### 08h25-08h30 – Accueil.

Pr. D. SAUTEREAU et Pr. A. GAINANT (Limoges, CHU).

1<sup>e</sup> partie – Modérateurs : Dr. F. CESSOT (Aix-en-Provence, CHG), Pr. S. CHAUSSADE (Paris, Hôpital Cochin), Pr. A. GAINANT (Limoges, CHU), Pr. F. MICHOT (Rouen, CHU), Pr. D. SAUTEREAU (Limoges, CHU).

### 08h30-08h45 – Surveillance de l'endobrachyoesophage en 2014.

Dr. T. BARRIOZ (Poitiers, CHU).

### 08h45-09h00 – Anatomie de l'estomac.

Pr. D. VALLEIX (Limoges, CHU).

### 09h00-09h15 – Traitement de l'infection à *Helicobacter pylori* : le point 1 an après la sortie d'une quadrithérapie bismuthée.

Pr. S. CHAUSSADE (Paris, Hôpital Cochin).

### 09h15-09h25 – Cas clinique vidéo de mucosectomie difficile.

Dr. J.-M. CANARD (Paris, Clinique du Trocadéro).

### 09h25-09h40 – MICI : actualités 2014.

Dr. A. LE SIDANER (Limoges, CHU).

### 09h40-09h55 – Préparation colique : stratégies et objectifs de qualité en 2014.

Dr. J. LAPUELLE (Toulouse, Clinique Saint-Jean Languedoc).

### 09h55-10h10 – Technique de la coloscopie : trucs et astuces, pratique sécuritaire.

Dr. J.-C. LETARD (Poitiers, Polyclinique).

### 10h10-10h40 – Pause - Visite des stands.

2<sup>e</sup> partie – Modérateurs : Pr. M. BARTHET (Marseille, Hôpital Nord), Dr. J.-M. CANARD (Paris, Clinique du Trocadéro), Dr. B. CROGUENNEC (Limoges, Polyclinique), Pr. Y. PANIS (Clichy-la-Garenne, Hôpital Beaujon), Pr. D. VALLEIX (Limoges, CHU).

### 10h40-10h55 – Prothèses vs. chirurgie dans le cancer colo-rectal : revue de morbi-mortalité.

Pr. M. MATHONNET (Limoges, CHU).

### 10h55-11h20 – Dissection sous-muqueuse endoscopique : les points fondamentaux ; mise en place d'une structure d'enseignement sur modèle animal.

Dr. J. JACQUES et Dr. R. LEGROS (Limoges, CHU).

### 11h20-11h30 – Cas clinique vidéo chirurgical.

Pr. A. GAINANT (Limoges, CHU).

### 11h30-12h15 – Prise en charge de l'obésité en 2014 :

- nutritionnelle. Pr. J.-C. DESPORT (Limoges, CHU).  
- endoscopique. Pr. M. BARTHET (Marseille, Hôpital Nord).  
- chirurgicale. Dr. M. SODJI (Limoges, Polyclinique).

### 12h15-12h30 – Gestion des risques en endoscopie.

Dr. B. CROGUENNEC (Limoges, Polyclinique).

### 12h30-14h00 – Déjeuner - Visite des stands.

## )) PROGRAMME DE L'APRÈS-MIDI

1<sup>e</sup> partie – Modérateurs : Dr. J. LAPUELLE (Toulouse, Clinique Saint-Jean Languedoc), Pr. M. MATHONNET (Limoges, CHU), Dr. J.-P. MENAT (Limoges, Polyclinique), Dr. L. PALAZZO (Paris, Clinique du Trocadéro), Pr. B. SASTRE (Marseille, Hôpital de la Timone).

### 14h00-14h15 – Immunodéficience et pathologies proctologiques.

Dr. A. BOUYGUES (Guéret, CHG / Limoges, CHU).

### 14h15-14h30 – Prise en charge de l'endométriose rectale.

Pr. F. MICHOT (Rouen, CHU).

### 14h30-14h45 – La préservation d'organe dans la chirurgie du cancer du rectum : quelles limites ?

Pr. Y. PANIS (Clichy-la-Garenne, Hôpital Beaujon).

### 14h45-14h55 – Cas clinique vidéo de dissection sous-muqueuse.

Dr. R. LEGROS (Limoges, CHU).

### 14h55-15h10 – Hépatite C : actualités thérapeutiques.

Pr. V. LOUSTAUD-RATTI (Limoges, CHU).

### 15h10-15h25 – Les TIPS en Hépatologie.

Dr. P. CARRIER et Dr. M. DEBETTE-GRATIEN (Limoges, CHU).

### 15h25-15h40 – Prise en charge des tumeurs bénignes du foie.

Pr. L. CHICHE (Bordeaux, Hôpital Haut-Lévêque).

### 15h40-15h55 – Pause - Visite des stands.

2<sup>e</sup> partie – Modérateurs : Dr. T. BARRIOZ (Poitiers, CHU), Pr. L. CHICHE (Bordeaux, Hôpital Haut-Lévêque), Dr. A. GERARDIN (Saint-Junien, CHG), Dr. J.-C. LETARD (Poitiers, Polyclinique), Dr. X. POUGET (Limoges, Polyclinique).

### 15h55-16h15 – Conférence : Histoire de la chirurgie pancréatique.

Pr. B. SASTRE (Marseille, Hôpital de la Timone).

### 16h15-16h30 – Les pancréatites auto-immunes en écho-endoscopie.

Dr. L. PALAZZO (Paris, Clinique du Trocadéro).

### 16h30-16h45 – Drainage bilio-pancréatique sous écho-endoscopie.

Pr. M. BARTHET (Marseille, Hôpital Nord).

### 16h45-17h00 – Prise en charge des plaies des voies biliaires.

Pr. J. GUGENHEIM (Nice, CHU).

### 17h00-17h10 – Cas clinique vidéo endoscopique.

Dr. J. JACQUES (Limoges, CHU).

### 17h10-17h25 – Plateau technique d'endoscopie : l'organisation optimale.

Mr. A. TAILLEUR, Mme. F. DURAND et Pr. D. SAUTEREAU (Limoges, CHU).

### 17h25-17h30 – Synthèse et conclusion.

Pr. D. SAUTEREAU et Pr. A. GAINANT (Limoges, CHU).

## )) CARTON-RÉPONSE

Nom : .....

Prénom : .....

Titre : .....

Lieu d'exercice : .....

Numéro de téléphone : .....

Adresse e-mail : .....

Spécialité :

Hépato-Gastro-Entérologue

Chirurgien

Cancérologue

Interniste

Radiologue

Anatomo-Pathologiste

Anesthésiste-Réanimateur

Autre, précisez : .....

Infirmier(e)

Aide-soignant(e)

Participera

Ne participera pas

à la 8<sup>ème</sup> Journée Médico-Chirurgicale du Limousin.

Participera

Ne participera pas

au buffet-déjeunatoire.

**Réponse souhaitée avant le 13 juin**

## )) Tous les Partenaires\*

AbbVie, Aptalis, Bard, Biocodex, BNP Paribas, Boston Scientific, Cook Medical, Covidien, Erbe Medical, Ferring, Fujifilm Medical Systems, Gilead, Given Imaging, Janssen, Karl Storz Endoscopie, Mayoly Spindler, MSD, Novartis, Roche, Sanofi.

Partenaire Principal ))

**APTALIS**<sup>™</sup>