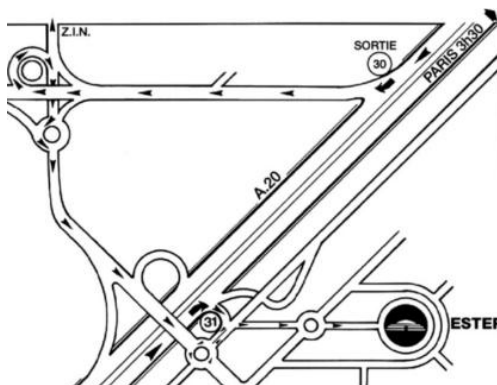


## )) LIEU DE LA RÉUNION

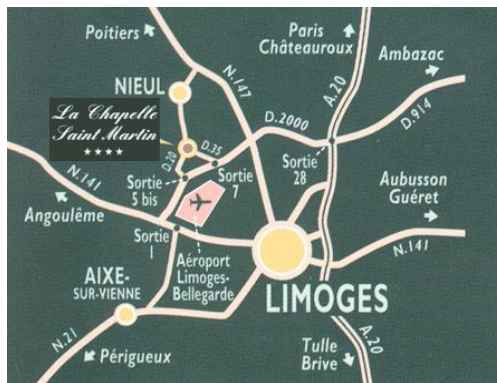
ENSIL, ESTER Limoges Technopole



## )) LIEU DU DÎNER

La Chapelle Saint-Martin

Saint-Martin-du-Fault - 87510 Nieul (10 min E.S.T.E.R)



## )) RENSEIGNEMENTS - INSCRIPTIONS

En ligne )) [www.endochirlim.com](http://www.endochirlim.com)

ou/et

**Dr. Franck DUMEIRAIN**

Tél. 06 81 45 97 64

e-mail [franck.dumeirain@orange.fr](mailto:franck.dumeirain@orange.fr)

# 7<sup>ème</sup> JOURNÉE MÉDICO-CHIRURGICALE DU LIMOUSIN : ÉTAT DE L'ART EN ENDOSCOPIE ET CHIRURGIE DIGESTIVE



Samedi 29 juin 2013

Limoges – ENSIL, Parc d'ESTER Technopole

[www.endochirlim.com](http://www.endochirlim.com)

**APTALIS**

## )) INTERVENANTS

- Dr. T. BARRIOZ (Poitiers)
- Dr. P. BOUILLET / Dr. D. BRANDOUY (Limoges)
- Dr. J.-M. CANARD (Paris)
- Dr. F. CESSOT (Aix-en-Provence)
- Pr. S. CHAUSSADE (Paris)
- Pr. L. CHICHE (Bordeaux)
- Dr. M. DEBETTE-GRATIEN (Limoges)
- Mr. J.-M. FERRER (Limoges)
- Dr. F. FREDON (Limoges)
- Pr. A. GAINANT (Limoges)
- Dr. V. HUMMEL (Limoges)
- Dr. J. JACQUES (Limoges/Guéret)
- Dr. R. LEGROS (Limoges)
- Dr. A. LE SIDANER (Limoges)
- Dr. J.-C. LETARD (Poitiers)
- Pr. V. LOUSTAUD-RATTI (Limoges)
- Dr. L. PALAZZO (Paris)
- Pr. D. PEZET (Clermont-Ferrand)
- Pr. G. PORTIER (Toulouse)
- Pr. B. SASTRE (Limoges)
- Pr. D. SAUTEREAU (Limoges)
- Mr. A. TAILLEUR (Limoges)
- Dr. A.-L. TARRERIAS (Paris)
- Pr. D. VALLEIX (Limoges)

## )) COMITE D'ORGANISATION

- Dr. P. ADAM (Limoges)
- Dr. B. CROGUENNEC (Limoges)
- Dr. F. DUMEIRAIN (Limoges)
- Mme. F. DURAND (Limoges)
- Pr. A. GAINANT (Limoges)
- Dr. A. GERARDIN (Saint-Junien)
- Dr. J.-P. MENAT (Limoges)
- Dr. X. POUGET (Limoges)
- Pr. D. SAUTEREAU (Limoges)
- Pr. D. VALLEIX (Limoges)

**Franck DUMEIRAIN**  
7<sup>ème</sup> Journée Médico-Chirurgicale du Limousin  
103, avenue Ernest Ruben  
87000 Limoges

## )) PROGRAMME DE LA MATINÉE

### 08h25-08h30 – Accueil.

Pr. D. SAUTEREAU (Limoges, CHU),  
Pr. A. GAINANT (Limoges, CHU).

1<sup>er</sup> partie – Modérateurs : Dr. T. BARRIOZ (Poitiers, CHU), Dr. B. CROGUENNEC (Limoges, Clinique Chénieux), Pr. A. GAINANT (Limoges, CHU), Pr. D. SAUTEREAU (Limoges, CHU), Pr. D. VALLEIX (Limoges, CHU).

### 08h30-09h00 – Cancers gastriques : rôle d'*Helicobacter pylori*, traitement chirurgical.

Dr. F. CESSOT (Aix-en-Provence, CHG),  
Pr. D. PEZET (Clermont-Ferrand, CHU).

### 09h00-09h30 – Actualités et prise en charge des MICI : nouvelles recommandations de la SFED, place de l'endoscopie, traitement médical, traitement chirurgical.

Dr. A. LE SIDANER (Limoges, CHU),  
Pr. G. PORTIER (Toulouse, CHU Purpan).

### 09h30-09h45 – Polypes coliques : conduite à tenir.

Pr. S. CHAUSSADE (Paris, Hôpital Cochin).

### 09h45-10h00 – Le coloscanner est-il fiable ; quels sont les critères de qualité ?

Dr. P. BOUILLET et Dr. D. BRANDOUY (Limoges, CHU).

### 10h00-10h15 – Les petits gestes de proctologie faisables en fin de coloscopie.

Dr. A.-L. TARRERIAS (Paris, Clinique du Trocadéro).

### 10h15-10h30 – Traitement de la rectocèle.

Pr. B. SASTRE (Marseille, Hôpital de la Timone).

### 10h30-11h00 – Pause - Visite des stands.

2<sup>ème</sup> partie – Modérateurs : Dr. J.-M. CANARD (Paris, Clinique du Trocadéro), Dr. F. CESSOT (Aix-en-Provence, CHG), Dr. J.-C. LETARD (Poitiers, Polyclinique), Pr. M. MATHONNET (Limoges, CHU), Dr. X. POUGET (Limoges, Clinique Chénieux).

### 11h00-11h15 – Anatomie de la papille et des voies biliaires : aide à la réalisation de la pré-coupe, de l'infundibulotomie et de la sphinctérotomie.

Pr. D. VALLEIX (Limoges, CHU).

### 11h15-11h30 – Prise en charge endoscopique des lésions kystiques pancréatiques : quand faut-il ponctionner et comment ?

Dr. L. PALAZZO (Paris, Clinique du Trocadéro).

### 11h30-12h00 – Stratégies thérapeutiques dans les lithiases de la voie biliaire principale : abord endoscopique et abord chirurgical.

Dr. T. BARRIOZ (Poitiers, CHU),  
Pr. L. CHICHE (Bordeaux, Hôpital Haut-Lévêque).

### 12h00-12h15 – Cas cliniques vidéo difficiles en endoscopie.

Dr. J. JACQUES (Limoges, CHU / Guéret, CHG).

### 12h15-12h45 – Conférence sur « Les souterrains de Limoges ».

Mr. J.-M. FERRER (Limoges, *Les Ardents Editeurs*).

### 12h45-14h15 – Déjeuner - Visite des stands.

## )) PROGRAMME DE L'APRÈS-MIDI

1<sup>er</sup> partie – Modérateurs : Dr. P. ADAM (Limoges, Clinique Chénieux), Pr. L. CHICHE (Bordeaux, Hôpital Haut-Lévêque), Dr. J.-P. MENAT (Limoges, Clinique des Emailleurs), Dr. L. PALAZZO (Paris, Clinique du Trocadéro), Pr. B. SASTRE (Marseille, Hôpital de la Timone).

### 14h15-14h30 – Cas cliniques en chirurgie.

Pr. A. GAINANT (Limoges, CHU).

### 14h30-14h45 – Place de l'acide ursodésoxycholique en Hépatologie.

Pr. V. LOUSTAUD-RATTI (Limoges, CHU).

### 14h45-15h00 – Complications des traitements immunosuppresseurs dans la greffe hépatique.

Dr. M. DEBETTE-GRATIEN (Limoges, CHU).

### 15h00-15h15 – Evaluation pré-opératoire en chirurgie gériatrique. Résultats locaux.

Pr. M. MATHONNET (Limoges, CHU),  
Dr. F. FREDON (Limoges, CHU).

### 15h15-15h45 – Mucosectomie de l'œsophage : état de l'Art ; rôle de l'infirmier en endoscopie.

Dr. T. BARRIOZ (Poitiers, CHU),  
Mr. A. TAILLEUR (Limoges, CHU).

### 15h45-16h00 – Dissection sous-muqueuse : le B.A.-ba de la technique, les erreurs à éviter.

Dr. J.-C. LETARD (Poitiers, Polyclinique).

### 16h00-16h15 – Cas cliniques vidéo de polypectomie, de mucosectomie et de dissection.

Dr. J.-M. CANARD (Paris, Clinique du Trocadéro).

### 16h15-16h35 – Pause - Visite des stands.

2<sup>ème</sup> partie – Modérateurs : Pr. A. GAINANT (Limoges, CHU), Pr. D. SAUTEREAU (Limoges, CHU).

### 16h35-17h05 – Hémorragies digestives hautes : traitement endoscopique, traitement radiologique.

Dr. R. LEGROS (Limoges, CHU),  
Dr. V. HUMMEL (Limoges, CHU).

### 17h05-17h25 – Conférence sur Jean CRUVEILHER.

Pr. D. VALLEIX (Limoges, CHU).

### 17h25-17h30 – Synthèse et conclusions.

Pr. D. SAUTEREAU (Limoges, CHU),  
Pr. A. GAINANT (Limoges, CHU).

## )) CARTON-RÉPONSE

Nom : .....

Prénom : .....

Titre : .....

Lieu d'exercice : .....

Numéro de téléphone : .....

Adresse e-mail : .....

Spécialité :

Hépato-Gastro-Entérologue

Chirurgien

Cancérologue

Interniste

Radiologue

Anatomo-Pathologiste

Anesthésiste-Réanimateur

Autre, précisez : .....

Infirmier(e)

Aide-soignant(e)

Participera

Ne participera pas

à la 7<sup>ème</sup> Journée Médico-Chirurgicale du Limousin.

Dîner de clôture le samedi 29 juin, à partir de 19 h 30, à La Chapelle Saint-Martin

Participera

Ne participera pas

à ce dîner.

**Réponse souhaitée avant le 14 juin**

## )) Tous les Partenaires

Abbott, AbbVie, A. Legrand, Alpine Scientific, Aptalis, Astellas, Bard, Bayer HealthCare, Biocodex, Biom'Up, BNP Paribas, Boston Scientific, Cook Medical, Cousin Endosurg, Covidien, Erbe Medical, Eumedica, Ferring, Fujifilm Medical Systems, Given Imaging, H.A.C. Pharma, Idimed, Ipsen, Janssen, MACSF, Mayoly Spindler, Médinorme, MSD, Medtronic, Norgine, Novartis, novoGI, Pentax, Roche, Sanofi.

Partenaire Principal ))

**APTALIS**<sup>™</sup>