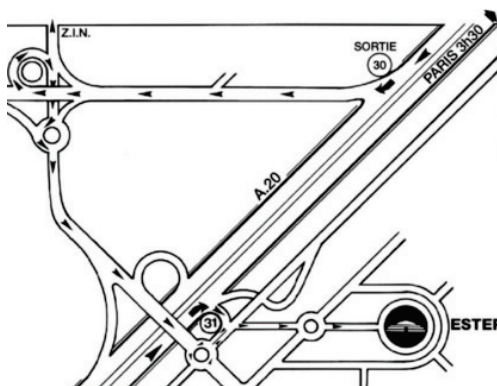


)) LIEU DE LA RÉUNION

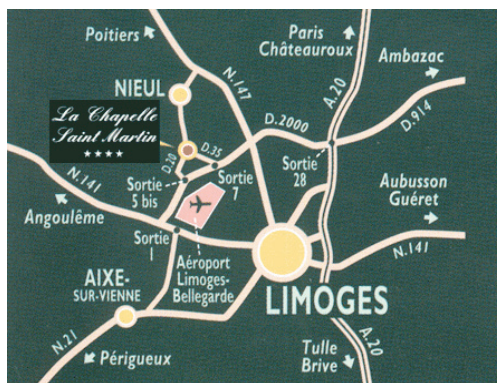
ENSIL, ESTER Limoges Technopole



)) LIEU DU DÎNER

La Chapelle Saint-Martin

Saint-Martin-du-Fault - 87510 Nieul (10 min E.S.T.E.R)



)) RENSEIGNEMENTS - INSCRIPTIONS

En ligne)) www.endochirlim.com

ou/et

Dr. Franck DUMEIRAIN

Tél. 06 81 45 97 64

e-mail franck.dumeirain@orange.fr

6^{ème} JOURNÉE MÉDICO-CHIRURGICALE DU LIMOUSIN : ÉTAT DE L'ART EN ENDOSCOPIE ET CHIRURGIE DIGESTIVE



Samedi 30 juin 2012

Limoges – ENSIL, Parc d'ESTER Technopole

www.endochirlim.com

APTALIS

)) INTERVENANTS

- Dr. T. BARRIOZ (Poitiers)
- Dr. P. BOUILLET (Limoges)
- Dr. J.-M. CANARD (Paris)
- Pr. S. CHAUSSADE (Paris)
- Pr. L. CHICHE (Bordeaux)
- Dr. B. CROGUENNEC (Limoges)
- Dr. M. DEBETTE-GRATIEN (Limoges)
- Mme. F. DURAND (Limoges)
- Dr. S. DURAND-FONTANIER (Limoges)
- Pr. A. GAINANT (Limoges)
- Mme. C. GARCIA (Limoges)
- Dr. R. LEGROS (Limoges)
- Dr. A. LE SIDANER (Limoges)
- Mr. J.-M. LEYGONIE (Limoges)
- Pr. V. LOUSTAUD-RATTI (Limoges)
- Pr. F. MICHOT (Rouen)
- Dr. L. PALAZZO (Paris)
- Pr. Y. PANIS (Clichy-la-Garenne)
- Pr. J.-C. SAURIN (Lyon)
- Pr. D. SAUTEREAU (Limoges)
- Mr. A. TAILLEUR (Limoges)
- Pr. D. VALLEIX (Limoges)

)) COMITE D'ORGANISATION

- Dr. P. ADAM (Limoges)
- Dr. B. CROGUENNEC (Limoges)
- Dr. F. DUMEIRAIN (Limoges)
- Mme. F. DURAND (Limoges)
- Pr. A. GAINANT (Limoges)
- Dr. A. GERARDIN (Saint-Junien)
- Dr. J.-P. MENAT (Limoges)
- Pr. D. SAUTEREAU (Limoges)
- Pr. D. VALLEIX (Limoges)

Franck DUMEIRAIN
6^{ème} Journée Médico-Chirurgicale du Limousin
73 bis, avenue Baudin
87000 Limoges

)) PROGRAMME DE LA MATINÉE

08h30-08h45 – Accueil.

Pr. D. SAUTEREAU (Limoges, CHU),
Pr. A. GAINANT (Limoges, CHU).

1^{er} partie – Modérateurs : Dr. J.-M. CANARD (Paris, Clinique du Trocadéro),
Pr. L. CHICHE (Bordeaux, Hôpital Haut-Lévêque), Dr. J. LAPUELLE (Toulouse,
Clinique Saint-Jean Languedoc), Pr. D. SAUTEREAU (Limoges, CHU).

08h45-09h00 – Nouveaux outils en endoscopie diagnostique : HD, FICE, i-scan, NBI, endomicroscopie, ...

Pr. S. CHAUSSADE (Paris, Hôpital Cochin).

09h00-09h15 – Vidéo-capsule colique : où en est-on ?

Pr. J.-C. SAURIN (Lyon, Hôpital Edouard Herriot).

09h15-09h30 – Troubles moteurs coliques : jusqu'ou aller dans les explorations, nouveaux traitements.

Dr. A. LE SIDANER (Limoges, CHU).

09h30-09h45 – Chirurgie colo-rectale : résultats.

Pr. Y. PANIS (Clichy-la-Garenne, Hôpital Beaujon).

09h45-10h00 – Matériel de dissection sous-muqueuse : nouveau.

Dr. J.-C. LETARD (Poitiers, Polyclinique).

10h00-10h30 – Prise en charge des complications de la coloscopie : places respectives de l'Endoscopiste et du Chirurgien.

Dr. T. BARRIOZ (Poitiers, CHU),
Pr. A. GAINANT (Limoges, CHU).

10h30-11h00 – Pause - Visite des stands.

2^e partie – Modérateurs : Dr. F. CESSOT (Aix-en-Provence, CHG),
Pr. A. GAINANT (Limoges, CHU), Dr. A. GERARDIN (Saint-Junien, CHG),
Dr. J.-C. LETARD (Poitiers, Polyclinique).

11h00-11h15 – Proctomie par voie trans-anales à trocart unique et assistance œlioscopique.

Pr. F. MICHOT (Rouen, CHU).

11h15-11h30 – Ponction sous écho-endoscopie : pour quelles lésions et comment.

Dr. L. PALAZZO (Paris, Clinique du Trocadéro).

11h30-11h45 – Radiologie interventionnelle du tube digestif : actualités.

Dr. P. BOUILLET (Limoges, CHU).

11h45-12h00 – Helicobacter pylori en 2012.

Dr. R. LEGROS (Limoges, CHU).

12h00-12h30 – Conférence sur « Le Limousin, terre de jazz ».

Mr. J.-M. LEYGONIE (La Borie en Limousin).

12h30-14h15 – Déjeuner - Visite des stands.

)) PROGRAMME DE L'APRÈS-MIDI

1^{er} partie – Modérateurs : Dr. P. ADAM (Limoges, Clinique du Colombier),
Dr. T. BARRIOZ (Poitiers, CHU), Dr. L. PALAZZO (Paris, Clinique
du Trocadéro), Pr. D. VALLEIX (Limoges, CHU).

14h15-14h30 – Cas cliniques vidéo sur polypectomies, EMR et ESD difficiles et ampullectomies.

Dr. J.-M. CANARD (Paris, Clinique du Trocadéro).

14h30-14h45 – Hépatopathies métaboliques : explorations et prise en charge.

Dr. M. DEBETTE-GRATIEN (Limoges, CHU).

14h45-15h00 – Foie et grossesse.

Pr. V. LOUSTAUD-RATTI (Limoges, CHU).

15h00-15h15 – Chirurgie hépato-biliaire : nouveautés.

Pr. L. CHICHE (Bordeaux, Hôpital Haut-Lévêque).

15h15-15h30 – CHIP : indications, technique, résultats.

Dr. S. DURAND-FONTANIER (Limoges, CHU).

15h30-15h45 – Développement Professionnel Continu : que faire en pratique ?

Dr. B. CROGUENNEC (Limoges, Clinique Chénieux).

15h45-16h15 – Pause - Visite des stands.

2^e partie – Modérateurs : Dr. B. CROGUENNEC (Limoges, Clinique Chénieux),
Dr. J.-P. MENAT (Limoges, Clinique des Emailliers), Pr. F. MICHOT
(Rouen, CHU).

16h15-16h30 – Cas cliniques vidéo (2^{ème} session)

Dr. J.-M. CANARD (Paris, Clinique du Trocadéro).

16h30-16h45 – Déficiences du plancher pelvien postérieur : prise en charge.

Pr. M. MATHONNET (Limoges, CHU).

16h45-17h00 – Astreintes en endoscopie : l'expérience du CHU de Limoges (2005-2011).

Mr. A. TAILLEUR (Limoges, CHU),
Mme. C. GARCIA (Limoges, CHU),
Mme. F. DURAND (Limoges, CHU).

17h00-17h15 – Nouveau parrain de cette journée : Jean CRUVEILHER.

Pr. D. VALLEIX (Limoges, CHU).

17h15-17h30 – Synthèse et conclusions.

Pr. D. SAUTEREAU (Limoges, CHU),
Pr. A. GAINANT (Limoges, CHU).

)) CARTON-RÉPONSE

Nom :

Prénom :

Titre :

Lieu d'exercice :

Numéro de téléphone :

Adresse e-mail :

Spécialité :

Hépato-Gastro-Entérologue

Chirurgien

Cancérologue

Interniste

Radiologue

Anatomo-Pathologiste

Anesthésiste-Réanimateur

Autre, précisez :

Infirmier(e)

Aide-soignant(e)

Participera

Ne participera pas

à la 6^{ème} Journée Médico-Chirurgicale du Limousin.

Dîner de clôture le samedi 30 juin, à partir de 19 h 30,
à La Chapelle Saint-Martin

Participera

Ne participera pas

à ce dîner.

Réponse souhaitée avant le 20 juin

)) Tous les Partenaires

Abbott, Allergan, Aptalis, Biom'Up, BNP Paribas,
Boston Scientific, Cook Medical, Cousin Endosurg,
Covidien, Erbe Medical, Ferring, Fujifilm, Given Imaging,
Ifa Médical, Ipsen, Janssen, Leufen Medical, LFB,
Life Partners Europe, Mayoly Spindler, Médinorme, Medtronic,
Merck Serono, Norgine, Novartis, PDT Services, Pentax, Roche,
Sanofi, Shire, Swing Technologies, Takeda - Nycomed.

Partenaire Principal))

APTALISTM